



DOBRADIÇA PLANA EXTERNA 180° EM AÇO INOX

Dobradiça Plana Externa em Aço Inox 316 - Ângulo de abertura 180°. Montagem Universal Direita/Esquerda.

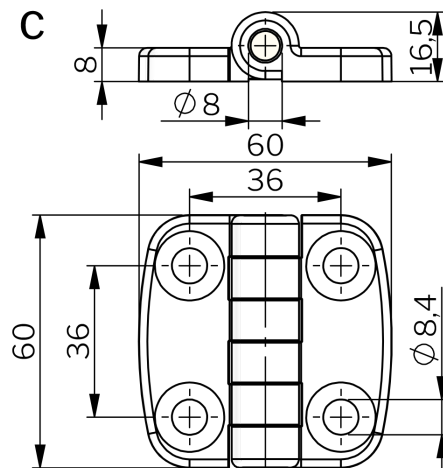
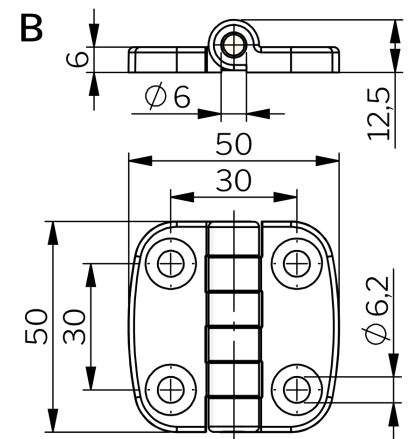
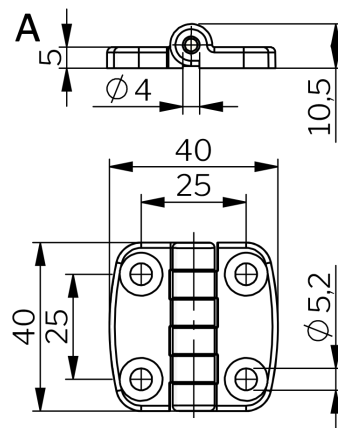


MATERIAL

Hinge: Stainless steel 303, electro polished or black coated

TESTS & STANDARDS

Classifications: DIN EN 61373



| P/N | Dimension W x L | Holes | Desenho |
|----------------|-----------------|--------------|---------|
| 3290-600404-30 | 40 x 40 mm | 4 x Ø 5,2 mm | A |
| 3290-600504-30 | 50 x 50 mm | 4 x Ø 6,2 mm | B |
| 3290-600604-30 | 60 x 60 mm | 4 x Ø 8,4 mm | C |

Industriilas
— When access counts —

